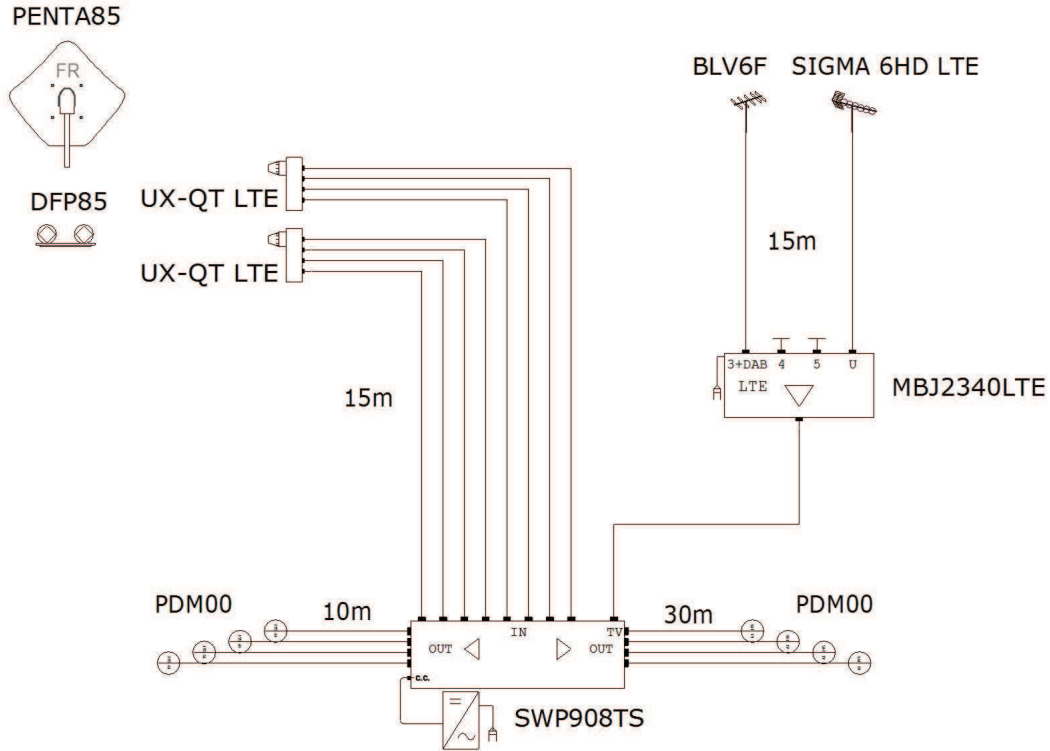


Distribuzione miscelata TV+SAT doppio fuoco 8 prese



Il presente schema di massima proposto non costituisce progetto che deve essere redatto da progettista abilitato.

Il dimensionamento delle antenne, miscelatori, amplificatori e relativi supporti di fissaggio è puramente indicativa in quanto la scelta dipende esclusivamente dalla tipologia di segnale ricevuto nella zona di realizzazione dell'impianto.

L'indicazione delle antenne, dei supporti porta-antenna e dei preamplificatori da palo nello schema è puramente indicativa, in quanto la scelta dipende esclusivamente dalla tipologia di segnale TV ricevuto nella zona di realizzazione dell'impianto e dalla struttura dello stabile

Le lunghezze dei percorsi nello schema sono puramente indicativi.

La distribuzione e la simulazione d'impianto sono realizzate utilizzando cavo con diametro 7mm (PAS4007111)

Lo schema è di proprietà di Fracarro Radioindustrie Spa e non è divulgabile

Telefono 1 0423 7361
Fax 0423 736224
e-mail supportotecnico@fracarro.com**Distribuzione miscelata TV+SAT doppiofuoco 8 prese**

Impianto: Distribuzione miscelata TV+SAT doppiofuoco 8 prese

Codice	Articolo	Descrizione	Q.tà Totale
211201	PENTA85	Penta 85 in Alluminio colore Bianco	1
287302	UX-QT LTE	Convertitore Universale 4 Uscite H/V con schermatura di blocco dei segnali LTE (4G)	2
287350	SWP908TS	Compact Multiswitch 9 ingressi, 8 uscite con dip- switch integrato per selezionare il guadagno attivo / passivo sul passaggio terrestre	1
211001	DFP85	Doppio Fuoco Per Parabole PENTA85	1
220003	PDM00	Presa demiscelata terminale 2dB schermata 47-2400MHz	8
213219	SIGMA 6HD LTE	Antenna L.B. UHF 6 el. filtro LTE all'interno, connettore F	1
218058	BLV6F	Antenna L.B. VHF b.3 6 el. Can. E5+E12 con connettore F	1
289085	CA75F	Carico 75 Ohm Connettore F	2
223411	MBJ2340LTE	Amplificatore multibanda 4 ingressi: 3+DAB, 4, 5, UHF con filtro SAW per elidere segnale LTE	1
PAS4007111	PAS4007111	Cavo Coassiale guaina PVC Ø 6,8 mm	315
287192	CF70B	Connettore F maschio ad avvitare per cavi con Ø 7 mm	30

La presente lista materiale di massima proposta non costituisce progetto che deve essere redatto da progettista abilitato.

Il dimensionamento delle antenne, miscelatori, amplificatori e relativi supporti di fissaggio è puramente indicativa in quanto la scelta dipende esclusivamente dalla tipologia di segnale ricevuto nella zona di realizzazione dell'impianto.